

Enervent Neo

KATTAVAT TEKNISET TIEDOT



enervent

Enervent Neo

Enervent Neo -laite soveltuu parhaiten keskikokoi-
siin omakotitaloihin ja asuinkerrostaloihin.

Se soveltuu hyvin myös julkisiin tiloihin, joissa tar-
vitaan pienehkö ilmamäärä.

Neo on sisältä ulos täysin uudenlainen ilman-
vaihtolaite. Sen uudenlainen eristeratkaisu tekee
laitteesta uskomattoman kevyen ja ennen kaikkea
energiatehokkaan.

Kevyt ja linjakas Neo on markkinoiden ainoa 60 cm
standardikaappiin mahtuva ilmanvaihtolaite. Nyt
saat rakennuskohteissasi laitteiston helposti ja
kustannustehokkaasti piiloon katseilta.

ENERG Y IJA
енергия · ενεργεια IE IA

ENERVENT NEO

A+

52
dB

244 m³/h

ENERGIA · ЕНЕРГИЯ · ΕΝΕΡΓΕΙΑ · ENERGIJA · ENERGY · ENERGIE · ENERGI
2016 1254/2014

Tämän tuotteen energiamerkintätiedot on määritelty paikallisella tarpeenmukaisella ohjauksella. Paikallisella tarpeenmukaisella ohjauksella tarkoitetaan, että ilmanvaihtokone säättää jatkuvasti puhallinnopeutta tai -nopeuksia ja ilmavirtoja useamman kuin yhden anturin avulla. Muista kytkeä kaikki paikalliset anturit (joista osa myydään lisävarusteina), jotta ilmoitettu energiatehokkuusluokka toteutuu.

Tekniset tiedot

Yleiset tiedot

EcoDesign direktiivin mukainen vertailuilmavirta (50 Pa)	68 l/s
Ilmavirta	27...100 l/s
Paine-ero	27 - 100 Pa
Vuoto	ulkoinen < 2% (testipaine 300Pa) sisäinen < 4%
Kanavakoko	Ø 160 mm
Liesikupuliitäntä	Ø 80 mm
Paino	58 kg
Vakio suodattimet, 2 x kasettisuodatin	F7/M5
Suodattimen mitat (L x K x S)	456 x 227 x 25 mm
IP luokitus	IP44 (ulkoinen ohjaus IP20)
Kondenssivesiliitäntä	¼"n sisäkierte
Nimellisjännite	230 V, 50 Hz
Nimellisvirta	Moottorit 1.57 A yhteensä Sähköinen jälkilämmitin 4.6 A

Puhaltimet

Tulo- ja poistoilmapuhaltimen tyyppi	EBM Papst
Tulo- ja poistoilmapuhaltimen moottorin tyyppi	R3G190-RC05-03
Nimellisjännite	230 V, 50 HZ, EC-tyyppi sisäisellä ohjauksella
Puhaltimen lavan tyyppi	Radiaalinen taaksepäin
Nimellisteho	83 W
Puhaltimien ohjaus eWind-ohjaus	4 tilannetta (poissa, kotona, tehostus, ajasettu tehostus). Molempia puhaltimia voidaan säätääerikseen kaikissa tilanteissa.

Lämmön talteenotto

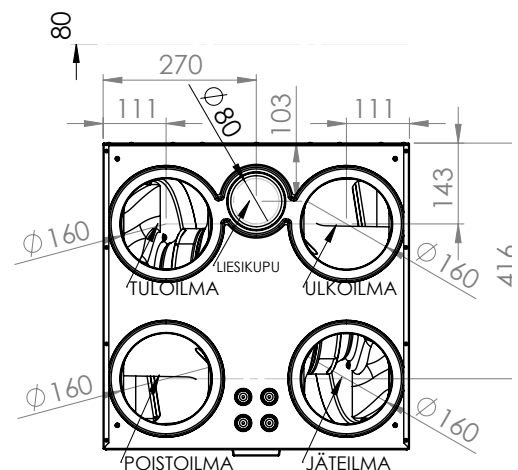
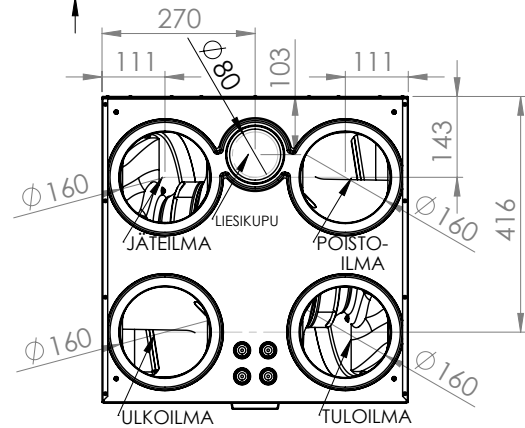
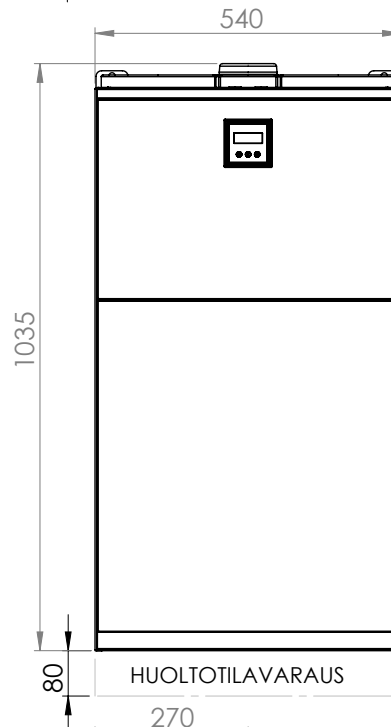
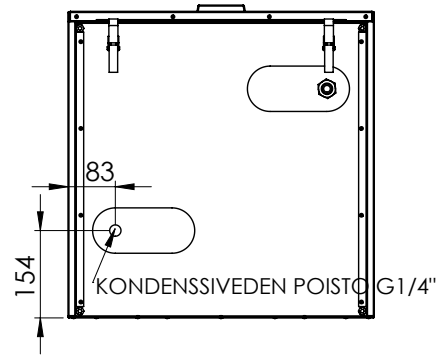
Lämmönvaihtimen tyyppi	Pyörivä lämmönvaihdin
Materiaali	Alumiini
Lämmönvaihtimen pinta-ala	76 m²
Lämmönvaihtimen mitat	435 x 200 (60 µ)
Lämmönvaihtimen moottori	5 W
Poistoilman vuosihyötysuhde*	83 %
Tuloilman vuosihyötysuhde*	96 %
LTO vuosihyötysuhde*	83 %

*tuloilma 18°C, poistoilma 21°C, jäteilman lämpötilaraja -7°C

Lisätietoja

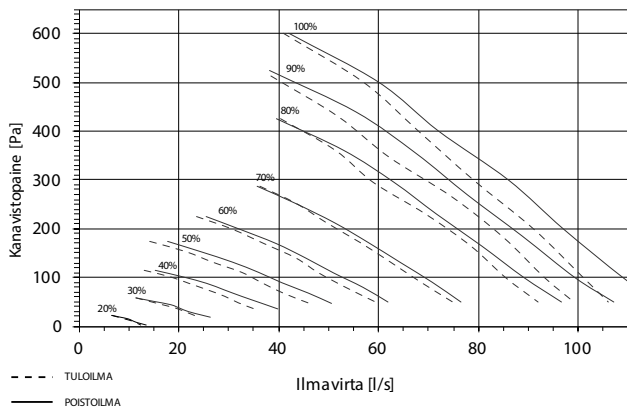
Kannen sisäpuolen materiaali	EPP, palosuojattu
Kannen ulkopuolen materiaali	Teräslevy, sinkitty, jauhemaalattu
Äänitaso tuloilmakanavassa puhaltimen nopeuksilla 20, 40, 60, 80 % LWA	64, 55, 48, 40
LPA, dB(A), 10 m²: äänen absorptio	
Vakio jälkilämmitin teho	1050 W

Mittakuvat



Ominaiskäyrät

Neo tulo- ja poistoilman ominaiskäyrä F7/M5 suodattimilla



Asennus

Asennus	Lattia	Seinä	X	Katto
Runko vaihtoehdot		Oikea	X	Vasen X

Enervent Oy
Kipinätie 1, FI-06150 PORVOO
Tel +358 207 528 800
enervent@enervent.com
www.enervent.fi

enervent