

www.enervent.fi

powered by
enervent[®]



GREENAIR VAAKAMALLIT

*Ilmanvaihtolaitteet
pientaloihin ja asuntoihin
ilmamäärille 15 - 390 l/s*



Nerokas keksintö: pyörivä lämmönsiirrin

Enervent greenair-ilmanvaihtolaitteissa lämmin poistoilma johdetaan pyörivän, regeneratiivisen lämmönsiirtimen läpi, jolloin lämpö varautuu siihen. Lämmönsiirtimen pyöriessä lämmin massa siirtyy tuloilmapuolelle ja lämmittää ulkoilman tehokkaasti luovuttamalla lämmön massastaan. Pyörivän lämmönsiirtimen vuotuinen lämmön talteenoton hyötysuhde voi olla jopa 80 %, joka on monikertainen perinteisiin levylämmönsiirtimiin verrattuna. Se tarkoittaa, että säästät merkittävästi lämmityskuluissasi ja jäädytät taloudellisesti laitteen ottaessa viileän talteen. Tuloilman viilennys taas on mahdollista greenair- malliston laitteissa joko kylmällä vedellä, suoraohyrystinpatterilla tai käyttämällä maalämpöpumpun liuosta kylmäaineena.

CG maakyilmä - energiaa säästävää jäädytystä ilmanvaihtoon

Käyttämällä maalämpöpumpun viileää liuosta kesällä saat lähes ilmaisen tuloilman jäädytyksen. Kylmä on valmiina porakaivossa tai kallioperässä. CG maakyilmällä saat ekologisen viilennyksen ilman ylimääräistä energian kulutusta. Lisäksi kallioperä tai porakaivo varastoi talosta siirtyvän lämmön talven varalle parantaen samalla lämpöpumpun hyötysuhdetta lämmitys-käytössä.



Enerventin ilmanvaihtolaitteella A-luokan lämmön talteenotto

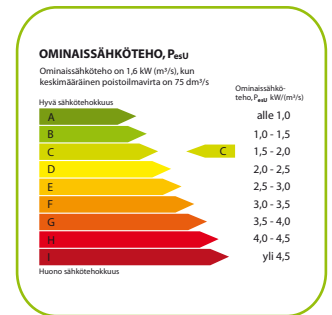
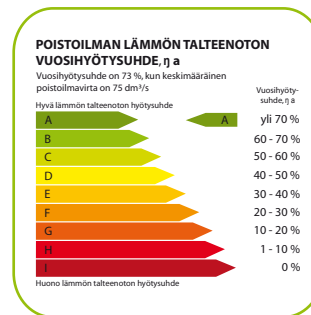
VTT on testannut ja myöntänyt ilmanvaihtolaitteelle Enervent® LTR-3 eco ED tuotesertifikaatin, jonka mukaan laitteen lämmön talteenottokyky on parasta A-luokkaa. Muut tässä esitteessä esitetyt tuotetyypit eivät ole VTT:n sertifioimia

VTT antaa laskentatulokset neljälle säävyöhykkeelle Suomessa. Enerventin -ilmanvaihtolaite ylsi lämmön talteenotossa A-luokkaan myös Sodankylässä Pohjois-Suomen sääalueella!

Enervent® LTR-3 eco ED ilmanvaihtolaitteessa on pyörivä lämmönsiirrin, joka ottaa poistoilmasta tehokkaasti talteen lämpöä. VTT:n testi osoitti, että testatun laitteen poistoilman lämmön talteenoton vuosihyötysuhde on jopa 73 %.

Enervent® LTR-3 eco ED

maks. ilmamäärä +110/-110 dm³/s (125 Pa)



Sertifikaatti Nro VTT-C-3711-09

kokonaisuudessaan www.enervent.fi

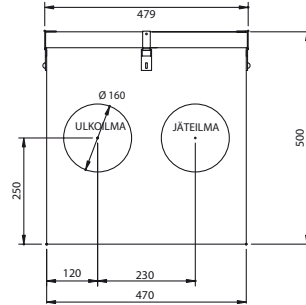
Kun hallitset kotisi sisäilmaa, hallitset myös terveyttäsi

Pohjoisen ilmastossa ihminen viettää suuren osan elämästään sisätiloissa. Silloin on tärkeää, että sisäilman laadusta ja raikkaudesta huolehditaan. Mallistomme energiatyöväisillä ilmanvaihtolaitteilla poistetaan käytetty sisäilma ja vaihdetaan se raikkaaseen, suodatettuun, esilämmitettyyn tai viilennettyyn ulkoilmaan. Laitteilamme on myös ainutlaatuinen talviaikainen kosteudensirto korkealla hyötysuhteella, mikä estää sisäilman liiallisen kuivumisen. Laitteitamme on asennettu mm. sairaaloihin, joissa terveyllisen sisäilman merkitys on erittäin tärkeää.

Greenair LTR-3

Ilmamäärä LTR-3 eco +110 / -110 l/s
 Ilmamäärä LTR-3-85 +87 / -87 l/s
 Ilmamäärä LTR-3-120 +110 / -110 l/s
 Huoneisto LTR-3 (eco) 0 - 606 m³
 Puhaltimet LTR-3 eco 119 / 119 W
 Puhaltimet LTR-3-85 130 / 130 W
 Puhaltimet LTR-3-120 185 / 185 W
 Jännite 230 V ~ / 50 Hz
 Sulake 10 A nopea
 Ylikuumentussuoja kyllä
 Kanavälhdöt Ø 160 mm
 Paino 52 kg
 Suodattimet (vakio) F5
 Vaihtoehtoiset suodattimet F7
 Sähköjälkälämmitysteho 500 W

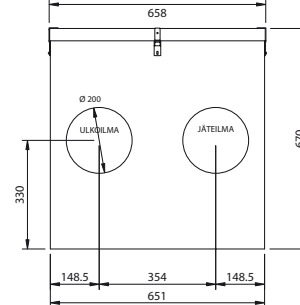
HUOLTOALUE 1 000 x 650



Greenair LTR-6

Ilmamäärä LTR-6-190 eco +190 / -190 l/s
 Ilmamäärä LTR-6 +230 / -230 l/s
 Huoneisto LTR-6-190 eco 0 - 1 052 m³
 Huoneisto LTR-6 0 - 1 274 m³
 Puhaltimet LTR-6-190 eco 170 / 170 W
 Puhaltimet LTR-6 300 / 300 W
 Jännite 230 V ~ / 50 Hz
 Sulake EC, EDW 10 A nopea
 Sulake ECE, EDE 16 A nopea
 Ylikuumentussuoja kyllä
 Kanavälhdöt Ø 200 mm
 Paino 95 kg
 Suodattimet (vakio) F5
 Vaihtoehtoiset suodattimet F7
 Sähköjälkälämmitysteho 2 000 W

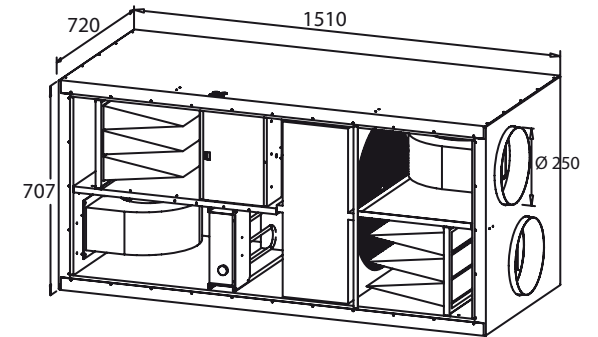
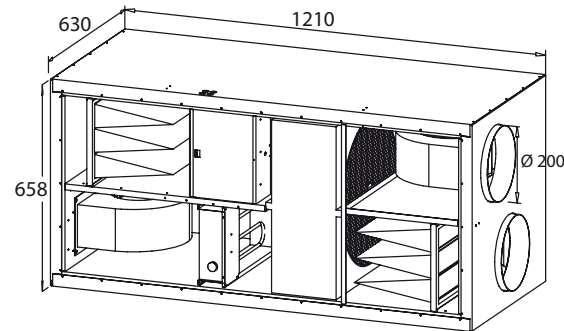
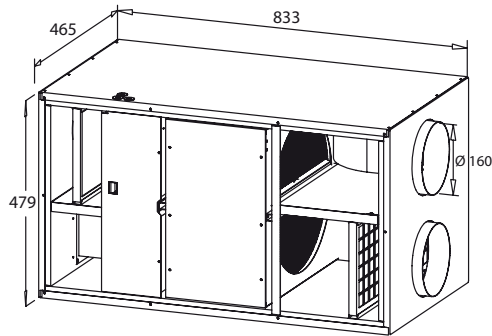
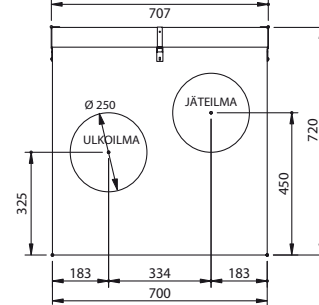
HUOLTOALUE 800 x 1 400



Greenair LTR-7

Ilmamäärä LTR-7 eco +340 / -360 l/s
 Ilmamäärä LTR-7 eco XL +390 / -390 l/s
 Huoneisto LTR-7 eco 0 - 1 993 m³
 Huoneisto LTR-7 eco XL 0 - 2 160 m³
 Puhaltimet LTR-7 eco 520 / 520 W
 Puhaltimet LTR-7 eco XL 545 / 545 W
 Jännite EC, EDW 230 V ~ / 50 Hz
 Jännite ECE, EDW 400 V 3 ~ / 50 Hz
 Sulake EC, EDW 10 A nopea
 Sulake ECE, EDE 3 x 16 A nopea
 Ylikuumentussuoja kyllä
 Kanavälhdöt Ø 250 mm
 Paino 130 kg
 Suodattimet (vakio) F5
 Vaihtoehtoiset suodattimet F7
 Sähköjälkälämmitysteho 4 000 W

HUOLTOALUE 800 x 1 700



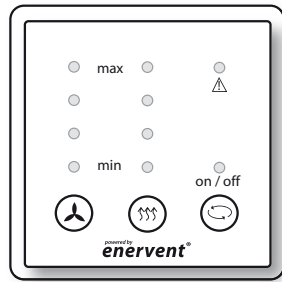
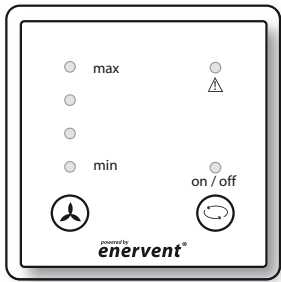
Mitoitusohjelmastamme
ENERGY OPTIMIZER
 kotisivuillamme www.enervent.fi mm.:
 vuosihyötysuhdelaskelma,
 ominaissähköteho (sfp),
 patterien painehäviöt,
 äänitiedot, mittakuva

...one world
 to save!

Helppokäyttöinen ohjausautomaattikka huolehtii greenair-laitteen toiminnasta

Enervent greenair-malliston kaikkiin laitteisiin on saatavissa selkeä ja helppokäyttöinen ohjausautomaattikka.

Vaihtoehtoja on kaksi: ECC-ohjaus ja monipuolisempi EDA-säätöjärjestelmä. ECC-ohjaus sisältää neljä puhallinnopeutta, lämmönsiirtimen päälle-pois kytkennän, sähköisen jälkilämmönohjauksen, huoltoilmoituksen ja takkatoiminnon (vaadittava painonappi on lisävaruste).



ECC-ohjaus, jonka tärkeimmät ominaisuudet ovat:

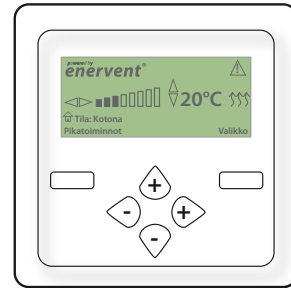
- Neljä puhallinnopeutta.
- Mahdollisen sähköisen jälkilämmityksen ohjaus neljässä portaassa 17 - 21°C.
- Lämmön talteenotto päälle/pois.
- Huoltovalo, joka muistuttaa suodattimien vaihdosta ja ilmoittaa mahdollisista ongelmista.
- Potentiaalivapaat koskettimet ulkoiseen ohjaukseen.



Laajasta Enervent greenair-mallistosta löydät kotiisi sopivan vaihtoehdon

Eriyisesti pohjoisen olosuhteisiin suunniteltu mallistomme takaa sinulle energiatyväisimmän vaihtoehdon oli laitetarpeesi sitten pieni tai suuri. Enervent greenair-vaaka mallisto kattaa useita laitevaihtoehtoja, joista suunnittelijasi valitsee sinulle parhaan ja energiatyväisimmän vaihtoehdon. Koko maan alueella toimiva Enervent Service huoltoyhtiömme takaa laitteidemme toimivuuden ja nopean huollon tarvittaessa.

EDA on Enerventin ja kenties markkinoiden kehittynein ja laajin ohjausjärjestelmä. Ohjauksen lukuisat toiminnot ovat helposti käyttäjän ulottuvilla ohjainpaneelin selkeiden valikkojen ja useiden pikatoimintojen avulla. EDA-säätöjärjestelmä sisältää mm. seuraavat toiminnot; kahdeksan nopeutta vaihtovirtapuhaltimille, portaaton ohjaus tasavirtapuhaltimille, lämmönsiirtimen portaaton ohjaus, viikkokellon, kosteustehostuksen, takkatoiminnon, jäähdytyksen ohjauksen sekä hiilidioksidi-ohjauksen.



- EDA-ohjauksen tärkeimmät toiminnot ovat:
- Kahdeksan nopeutta vaihtovirtapuhaltimille, portaaton ohjaus tasavirtapuhaltimille.
- Portaaton 0-10 V ohjaus lämmönsiirtimelle.
- Kosteus- ja hiilidioksiditehostus. Hiilidioksidianturit lisävarusteita.
- Talviaikainen kosteuden palautus.
- Kesäyöjäähdytys ja jäähdytyksen talteenotto.
- A- ja B-hälytykset.
- Viikko- ja vuosikello.
- Vakiona Modbus RTU.
- Kosteustehostus.

Enervent greenair-laitteet ovat helppoja asentaa

Jokainen Enervent greenair- malliston laite on tehtaalta lähtiessään asennusvalmis. LTR-laite voidaan sijoittaa sekä lämpimään, että lisäeristyksellä kylmään tilaan esim. ullakolle. Malliston laitteet ovat lähes äänettämiä ja helposti huollettavia. Huoltoa ja suodatinvaihtoa helpottavat komponenttien pikakiinnitykset.

Enervent eco-mallien hyötysuhde on jopa 80 %!

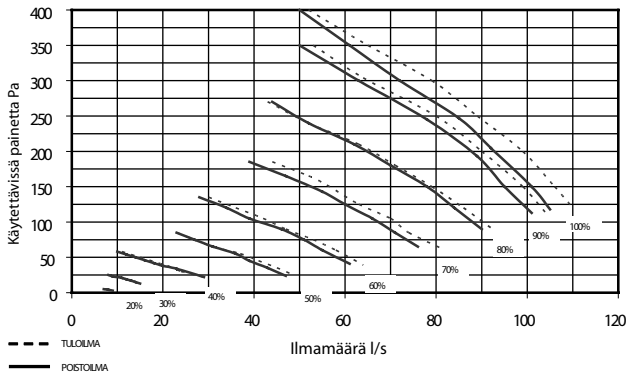
Enervent greenair eco-sarja:

Kaikki Enervent greenair ilmanvaihtolaitteet valmistetaan korkealuokkaisilla "eco" tasavirtapuhaltimilla. Tasavirtapuhaltimet kuluttavat vähemmän sähköä verrattuna vaihtovirtapuhaltimiin. Tästä syystä säästät eco-mallisella ilmanvaihtolaitteella entistä enemmän energialaskuissasi.

Piccolo eco	+74 / -74 l/s
Plaza eco	+74 / -74 l/s
Pingvin eco	+87 / -95 l/s
Pandion eco	+140 / -140 l/s
Pelican eco	+170 / -180 l/s
Pelican eco HP	+160 / -173 l/s
Pegasos eco	+310 / -310 l/s
Pegasos eco XL	+390 / -390 l/s
LTR-3 eco	+110 / -110 l/s
LTR-6-190 eco	+190 / -190 l/s
LTR-7 eco	+340 / -360 l/s
LTR-7-eco XL	+390 /

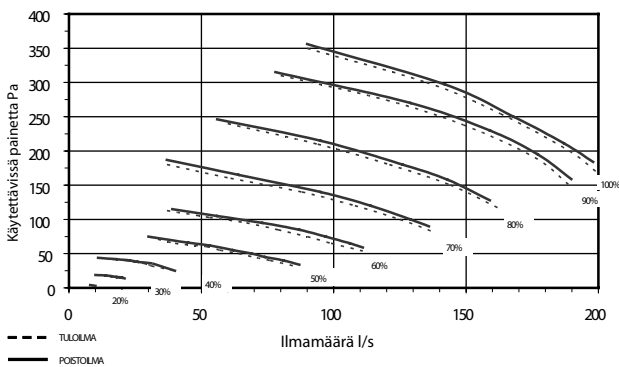
Greenair LTR-3

LTR-3 eco tulo- ja poistoilman ominaiskäyrä EU5 tasosuodattimilla



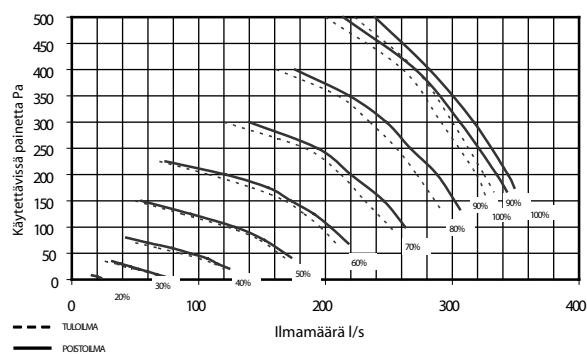
Greenair LTR-6

LTR-6 eco tulo- ja poistoilman ominaiskäyrä EU5 suodattimilla



Greenair LTR-7

LTR-7 eco tulo- ja poistopuhaltimen ominaiskäyrä EU5 suodattimilla



Jälleenmyyjä:

Patterien painehäviöt voit tarkistaa mitoitusohjelma

ENERGY OPTIMIZER

kotisivuillamme www.enervent.fi

Enervent Oy
Kipinätie 1, 06150 PORVOO
Puh. 0207 528 800
Fax. 0207 528 844

www.enervent.fi

Pidätämme oikeuden muutoksiin.

powered by
enervent[®]

...one world
to save!