

powered by
enervent[®]



GREENAIR PYSTYMALLIT

***Ilmanvaihtolaitteet
pientaloihin ja asuntoihin
ilmamäärille 15 - 390 l/s***



Nerokas keksintö: pyörivä lämmönsiirrin

Enervent greenair-ilmanvaihtolaitteissa lämmin poistoilma johdetaan pyörivän, regeneratiivisen lämmönsiirtimen läpi, jolloin lämpö varautuu siihen. Lämmönsiirtimen pyöriessä lämmin massa siirtyy tuloilmapuolelle ja lämmittää ulkoilman tehokkaasti luovuttamalla lämmön massastaan. Pyörivän lämmönsiirtimen vuotuinen lämmön talteenoton hyötysuhde voi olla jopa 80 %, joka on monikertainen perinteisiin levylämmönsiirtimiin verrattuna. Se tarkoittaa, että säästät merkittävästi lämmityskuluissasi ja jäädytät taloudellisesti laitteen ottaessa viileän talteen. Tuloilman viilennys taas on mahdollista greenair- malliston laitteissa joko kylmällä vedellä, suoraohyrystinpatterilla tai käyttämällä maalämpöpumpun liuosta kylmäaineena.

CG maakylmä - energiaa säästävää jäädytystä ilmanvaihtoon

Käyttämällä maalämpöpumpun viileää liuosta kesällä saat lähes ilmaisen tuloilman jäädytyksen. Kylmä on valmiina porakaivossa tai kallioperässä. CG maakylmällä saat ekologisen viilennyksen ilman ylimääräistä energian kulutusta. Lisäksi kallioperä tai porakaivo varastoi talosta siirtyvän lämmön talven varalle parantaen samalla lämpöpumpun hyötysuhdetta lämmitys-käytössä.

Enerventin ilmanvaihtolaitteella A-luokan lämmön talteenotto

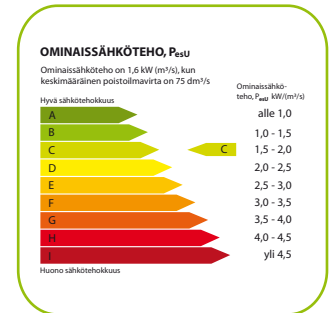
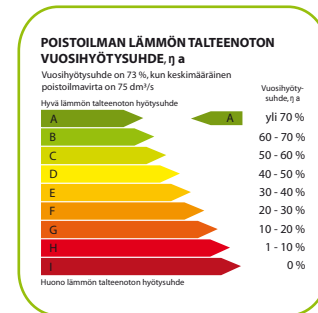
VTT on testannut ja myöntänyt ilmanvaihtolaitteelle Enervent® LTR-3 eco ED tuotesertifikaatin, jonka mukaan laitteen lämmön talteenottokyky on parasta A-luokkaa. Muut tässä esitteessä esitetyt tuotetyypit eivät ole VTT:n sertifioimia

VTT antaa laskentatulokset neljälle säävyöhykkeelle Suomessa. Enerventin -ilmanvaihtolaite ylsi lämmön talteenotossa A-luokkaan myös Sodankylässä Pohjois-Suomen sääalueella!

Enervent® LTR-3 eco ED ilmanvaihtolaitteessa on pyörivä lämmönsiirrin, joka ottaa poistoilmasta tehokkaasti talteen lämpöä. VTT:n testi osoitti, että testatun laitteen poistoilman lämmön talteenoton vuosihyötysuhde on jopa 73 %.

Enervent® LTR-3 eco ED

maks. ilmamäärä +110/-110 dm³/s (125 Pa)



Sertifikaatti Nro VTT-C-3711-09

kokonaisuudessaan www.enervent.fi



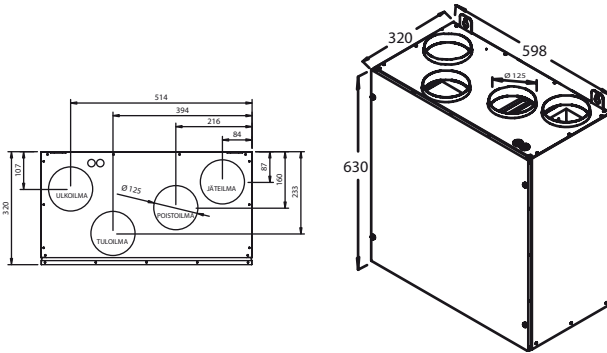
Kun hallitset kotisi sisäilmaa, hallitset myös terveyttäsi

Pohjoisen ilmastossa ihminen viettää suuren osan elämästään sisätiloissa. Silloin on tärkeää, että sisäilman laadusta ja raikkaudesta huolehditaan. Mallistomme energiaystävällisillä ilmanvaihtolaitteilla poistetaan käytetty sisäilma ja vaihdetaan se raikkaaseen, suodatettuun, esilämmitettyyn tai viilennettyyn ulkoilmaan. Laitteillamme on myös ainutlaatuinen talviaikainen kosteudensiroto korkealla hyötysuhteella, mikä estää sisäilman liiallisen kuivumisen. Laitteitamme on asennettu mm. sairaaloihin, joissa tervellisen sisäilman merkitys on erittäin tärkeää.

Greenair Plaza

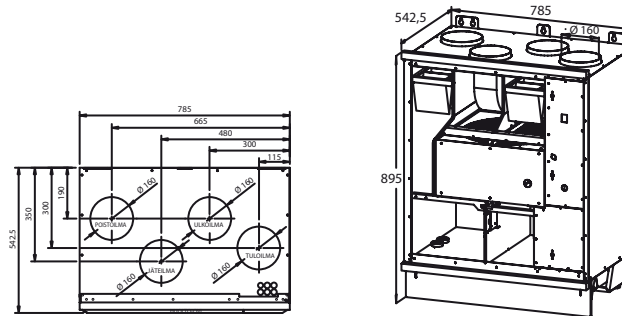
Ilmamäärä Plaza eco	+74 / -74 l/s
Huoneisto Plaza eco	0 - 409 m ³
Puhaltimet Plaza eco	119 / 119 W
Jännite	230 V ~ / 50 Hz
Sulake	10 A nopea
Ylikuumenemissuoja	kyllä
Kanavalähdöt	Ø 125 mm
Paino	45 kg
Suodattimet (vakio)	F7 / F5
Sähk.jälkilämmitysteho	400 W

Plaza valmistetaan sekä oikea- että vasenkätisenä.



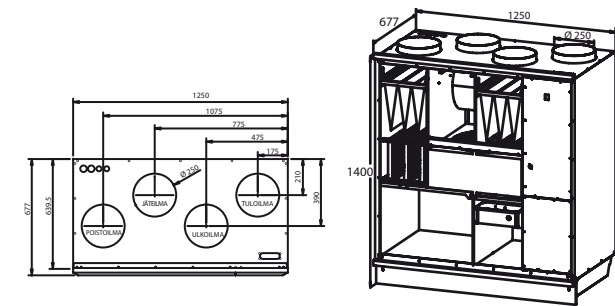
Greenair Pandion

Ilmamäärä Pandion eco	+140 / -140 l/s
Huoneisto Pandion eco	0 - 775 m ³ /h
Puhaltimet Pandion eco	200 / 200 W
Jännite	230 V ~ / 50 Hz
Sulake	10 A nopea
Ylikuumenemissuoja	kyllä
Kanavalähdöt	Ø 160 mm
Paino	90 kg
Suodattimet (vakio)	F5
Vaihtoehtoiset suodattimet	F7
Sähk.jälkilämmitysteho	800 W



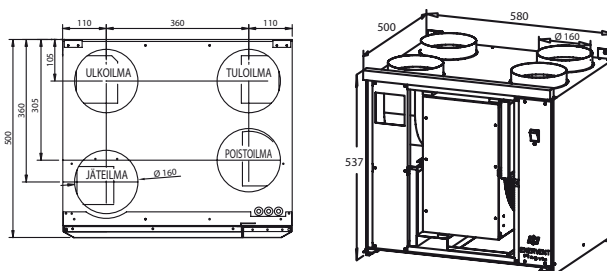
Greenair Pegasos

Ilmamäärä Pegasos eco	+310 / -310 l/s
Ilmamäärä Pegasos eco XL	+390 / -390 l/s
Huoneisto Pegasos eco	0 - 1 716 m ³
Huoneisto Pegasos eco XL	0 - 2 160 m ³
Puhaltimet Pegasos eco	520 / 520 W
Puhaltimet Pegasos eco XL	545 / 545 W
Jännite EC, EDW	230 V ~ / 50 Hz
Jännite ECE, EDE	400 V 3~ / 50 Hz
Sulake EC, EDW	10 A nopea
Sulake ECE, EDE	3 x 16 A nopea
Ylikuumenemissuoja	kyllä
Kanavalähdöt	Ø 250 mm
Paino	203 kg
Suodattimet (vakio)	F5
Vaihtoehtoiset suodattimet	F7
Sähk.jälkilämmitysteho	3 000 W



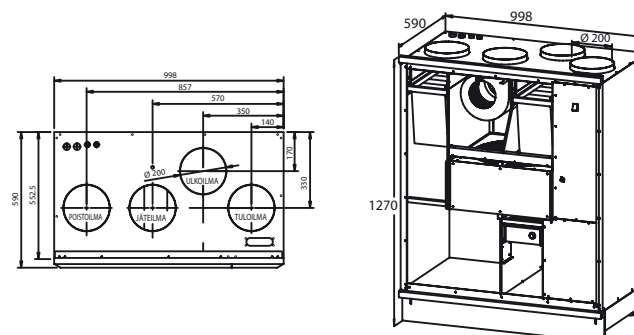
Greenair Pingvin

Ilmamäärä Pingvin eco	+87 / -95 l/s
Ilmamäärä Pingvin 85	+65 / -72 l/s
Ilmamäärä Pingvin 120	+87 / -95 l/s
Huoneisto Pingvin (eco)	0 - 526 m ³
Puhaltimet Pingvin eco	119 / 119 W
Puhaltimet Pingvin 85	130 / 130 W
Puhaltimet Pingvin 120	185 / 185 W
Jännite	230 V ~ / 50 Hz
Sulake	10 A nopea
Ylikuumenemissuoja	kyllä
Kanavalähdöt	Ø 160 mm
Paino	50 kg
Suodattimet (vakio)	F5
Vaihtoehtoiset suodattimet	F7
Sähk.jälkilämmitysteho	400 W



Greenair Pelican

Ilmamäärä Pelican eco	+170 / -180 l/s
Ilmamäärä Pelican	+190 / -205 l/s
Huoneisto Pelican eco	0 - 996 m ³
Huoneisto Pelican	0 - 1 138 m ³
Puhaltimet Pelican eco	170 / 170 W
Puhaltimet Pelican	300 / 300 W
Jännite	230 V ~ / 50 Hz
Sulake EC, EDW	10 A nopea
Sulake ECE, EDE	16 A nopea
Ylikuumenemissuoja	kyllä
Kanavalähdöt	Ø 200 mm
Paino	125 kg
Suodattimet (vakio)	F5
Vaihtoehtoiset suodattimet	F7
Sähk.jälkilämmitysteho	2 000 W



Mitoitusohjelmastamme
ENERGY OPTIMIZER

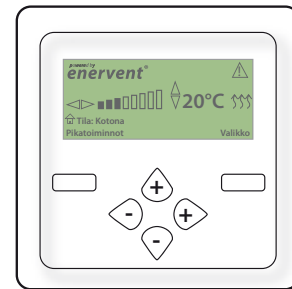
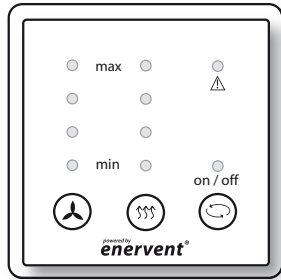
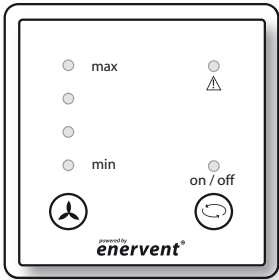
kotisivuillamme www.enervent.fi mm.:
vuosihyötysuhdelaskelma,
ominaisäsköteho (sfp),
patterien painehäviöt,
äänitiedot, mittakuva

...one world
to save!

Helppokäyttöinen ohjausautomatiikka huolehtii greenair-laitteen toiminnasta

Enervent greenair-malliston kaikkiin laitteisiin on saatavissa selkeä ja helppokäyttöinen ohjausautomatiikka.

Vaihtoehtoja on kaksi: ECC-ohjaus ja monipuolisempi EDA-säätöjärjestelmä. ECC-ohjaus sisältää neljä puhallinnopeutta, lämmönsiirtimen päälle-pois kytkennän, sähköisen jälkilämmön ohjauksen, huoltoilmoituksen ja takkatoiminnon (vaadittava painonappi on lisävaruste).



ECC-ohjaus, jonka tärkeimmät ominaisuudet ovat:

- Neljä puhallinnopeutta.
- Mahdollisen sähköisen jälkilämmityksen ohjaus neljässä portaassa 17 - 21°C.
- Lämmön talteenotto päälle/pois.
- Huoltovalo, joka muistuttaa suodattimien vaihdosta ja ilmoittaa mahdollisista ongelmista.
- Potentialivapaat koskettimet ulkoiseen ohjaukseen.

EDA on Enerventin ja kenties markkinoiden kehittynein ja laajin ohjausjärjestelmä. Ohjauksen lukuisat toiminnot ovat helposti käyttäjän ulottuvilla ohjainpaneelin selkeiden valikkojen ja useiden pikatoimintojen avulla. EDA-säätöjärjestelmä sisältää mm. seuraavat toiminnot; kahdeksan nopeutta vaihtovirtapuhaltimille, portaaton ohjaus tasavirtapuhaltimille, lämmönsiirtimen portaaton ohjaus, viikkokellon, kosteustehostuksen, takkatoiminnon, jäähdytyksen ohjauksen sekä hiilidioksidiohjauksen.

EDA-ohjauksen tärkeimmät toiminnot ovat:

- Kahdeksan nopeutta vaihtovirtapuhaltimille, portaaton ohjaus tasavirtapuhaltimille.
- Portaaton 0-10 V ohjaus lämmönsiirtimelle.
- Kosteus- ja hiilidioksiditehostus. Hiilidioksidianturit lisävarusteita.
- Talviaikainen kosteuden palautus.
- Kesäyöjäähdytys ja jäähdytyksen talteenotto.
- A- ja B-hälytykset.
- Viikko- ja vuosikello.
- Vakiona Modbus RTU. Kosteustehostus.



Enervent greenair-laitteet ovat helppoja asentaa

Jokainen Enervent greenair-malliston laite on tehtaalta lähtiessään asennusvalmis. Laitteet ovat helposti sijoitettavissa esimerkiksi kodinhoitohuoneeseen tai tekniseen tilaan. Ainoa vaatimus on, että tila johon laite asennetaan on lämmin (yli +5°C). Malliston laitteet ovat lähes äänettämiä ja helposti huollettavia.

Laajasta Enervent greenair-mallistosta löydät kotiisi sopivan vaihtoehdon

Erityisesti pohjoisen olosuhteisiin suunniteltu mallistomme takaa sinulle energiaystävällisimmän vaihtoehdon oli laitetarpeesi sitten pieni tai suuri. Enervent greenair-pystymallisto kattaa seitsämän laitevaihtoehtoa, joista suunnittelijasi valitsee sinulle parhaan ja energiaystävällisimmän vaihtoehdon. Koko maan alueella toimiva Enervent Service huoltoyrityksemme takaa laitteidemme toimivuuden ja nopean huollon tarvittaessa.

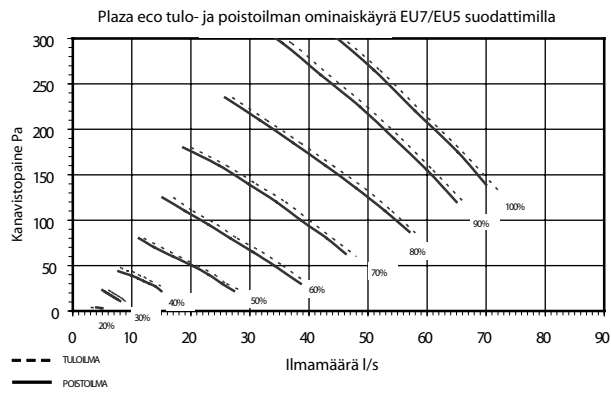
Enervent eco-mallien hyötysuhde on jopa 80 %!

Kaikki Enervent greenair ilmanvaihtolaitteet valmistetaan korkealuokkaisilla "eco" tasavirtapuhaltimilla. Tasavirtapuhaltimet kuluttavat vähemmän sähköä verrattuna vaihtovirtapuhaltimiin. Tästä syystä säästät eco-mallisella ilmanvaihtolaitteella entistä enemmän energiaa.

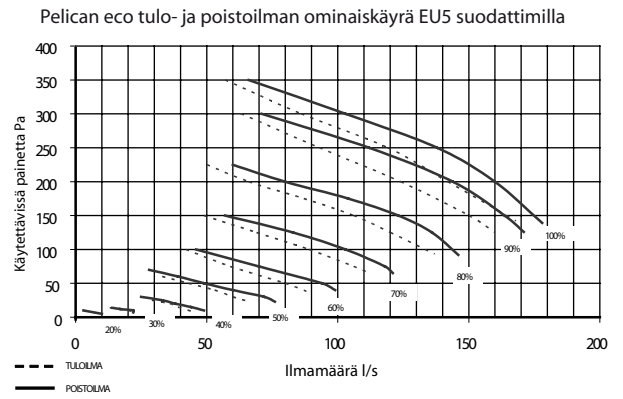
Enervent greenair eco-sarja:

Piccolo eco	+74 / -74 l/s
Plaza eco	+74 / -74 l/s
Pingvin eco	+87 / -95 l/s
Pandion eco	+140 / -140 l/s
Pelican eco	+170 / -180 l/s
Pelican eco HP	+160 / -173 l/s
Pegasos eco	+310 / -310 l/s
Pegasos eco XL	+390 / -390 l/s
LTR-3 eco	+110 / -110 l/s
LTR-6-190 eco	+190 / -190 l/s
LTR-7 eco	+340 / -360 l/s
LTR-7 eco XL	+390 / -390 l/s

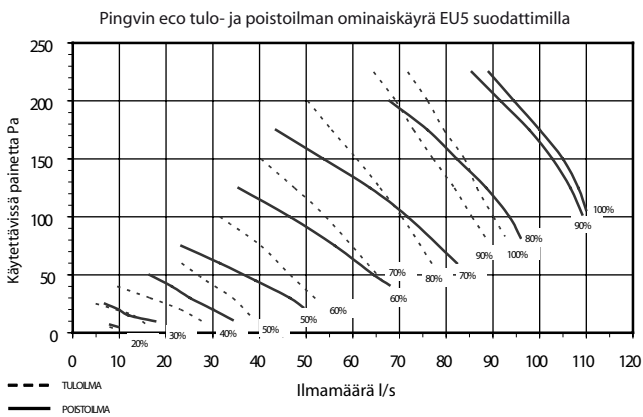
Greenair Plaza



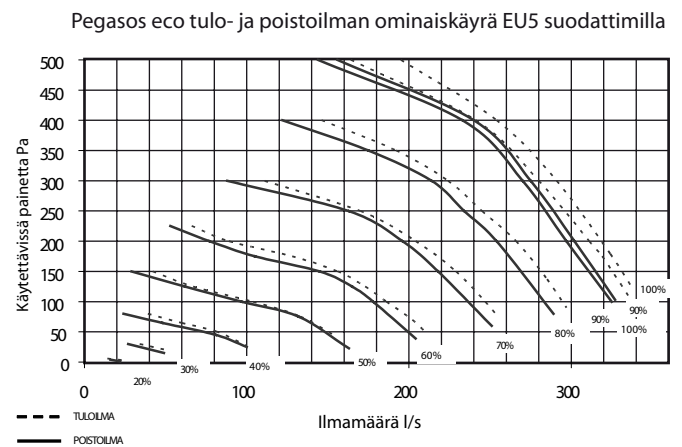
Greenair Pelican



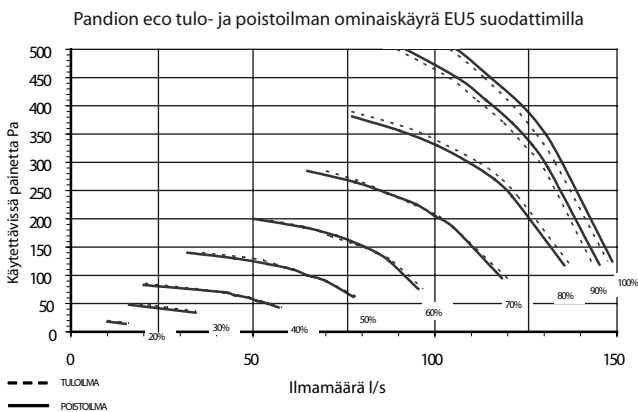
Greenair Pingvin



Greenair Pegasos



Greenair Pandion



Jälleenmyyjä:

Patterien painehäviöt voit tarkistaa mitoitushelmasta

ENERGY OPTIMIZER

kotisivuillamme www.enervent.fi

Enervent Oy
Kipinätie 1, 06150 PORVOO
Puh. 0207 528 800
Fax. 0207 528 844

www.enervent.fi

Pidätämme oikeuden muutoksiin.

powered by
enervent®

...one world
to save!