

www.enervent.fi



powered by
enervent[®]

Enervent PRO greenair HP[™]
Kaikki yhdessä paketissa

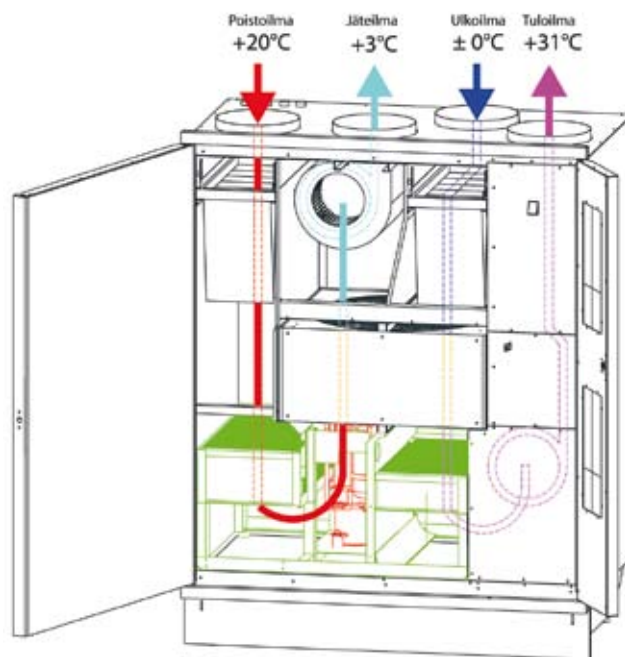
UUTUUS
powered by
enervent[®]
NYHET



Enervent PRO greenair HP™

PRO greenair HP:n toimintaperiaate talvella

Olemme tuoneet markkinoille monitoimisen lämmön talteenottolaitteen, jonka avulla lämmität ja viilennät asuntosi ympäristöystävällisesti sekä säästät merkittävästi energialaskuissasi. PRO greenair HP on markkinoiden ainoa, erityisesti pohjoisen ilmasto-olosuhteisiin kehitetty, integroidulla lämpöpumpulla varustettu lämmön talteenotto-laite. Merkittävä energiansäästö syntyy tuotteen perus ideasta ottaa lämpö talteen asunnon poistoilmasta lämpöpumpun ja pyörivän lämmönsiirtimen avulla. Lämpöpumppu aloittaa tuloilman lämmityksen asunnon valmiiksi lämpimästä poistoilmasta eikä kylmästä ulkoilmasta. Tämä tekninen ratkaisu takaa PRO greenair HP:lle ainutlaatuisen hyötysuhteen ja merkittävän energiatehokkuuden. PRO greenair HP ylittääkin viranomaisten lämmön talteenotosta asettamat normit yli kaksinkertaisesti. Investointi PRO greenair HP:hen kannattaa koska laite maksaa itsensä nopeasti takaisin pienentyneinä energialaskuina.



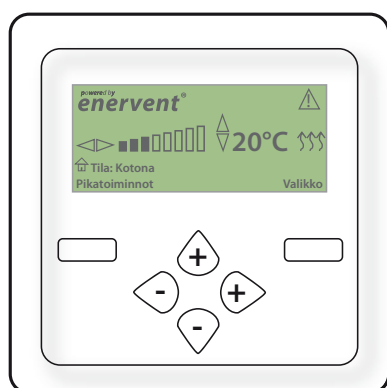
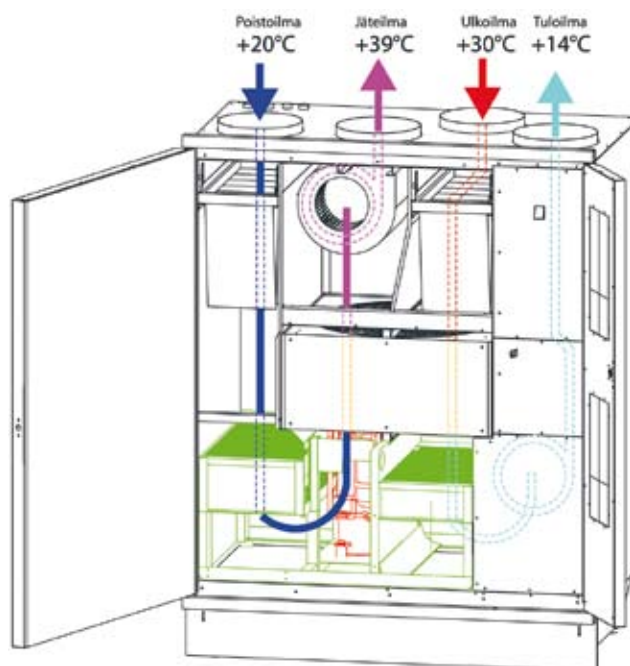
Merkittävää säästöä lämmityskuluissa ja lisää käyttömukavuutta

PRO Greenair HP:n avulla saat raikkaan ja terveellisen sisäilman asuntoosi todella helposti. Yhdellä laitteella saat nyt tuotettua lisälämpöä tehokkaasti talviaikaan ja vastaavasti hellepäivinä voit viilentää sisäilmaa todella taloudellisesti.

Selkeä ja helppokäyttöinen säätöjärjestelmä

EDA-säätöjärjestelmä sisältää mm. seuraavat toiminnot; kahdeksan puhallinnopeutta, lämmönsiirtimen porttaaton ohjaus, viikkokellon, kosteustehostuksen, takatoiminnon ja jäähdytyksen ohjauksen sekä hiilidioksidiohjauksen.

PRO greenair HP:n toimintaperiaate kesällä



EDA ohjainpaneeli

Säästöesimerkki

Matalaenergiatalo Espoossa, 200 m² yhdessä tasossa

Lämmön talteenotto tyyppi	Talon väipan vuotuinen lämpöhäviö	Ilmanvaihdon aiheuttama lämpöhäviö	Yhteensä	Ero PRO greenair HP järjestelmään
Levylämmönsiirrin	11 603 kWh	8 503 kWh	20 111 kWh	+ 72 %
Pyörivä lämmönsiirrin	11 603 kWh	4 698 kWh	16 301 kWh	+ 39 %
PRO greenair HP	11 603 kWh	1 180 kWh	11 711 kWh	-

Lähde: Sisäilmayhdistyksen raportti 26, 2008

900 euroa

PRO greenair HP soveltuu asuntoihin ja pientaloihin

Laitteen asennus on helppoa. Se soveltuu erinomaisesti sekä uusiin rakennuskohteisiin, että korjausrakennuskohteisiin. Koska erillisiä julkisivua rumentavia ulkoyksiköitä ei ole, voidaan laitetta käyttää myös rakennuskohteissa, joissa julkisivumääräykset asettavat rajoitteita. Enervent PRO greenair HP:n kapasiteetti riittää 0-1 030 m³, joka vastaa noin 400 m² asuintilaa. Laite on helppo asentaa pientalon tekniseen tilaan tai asunnon apukeittiöön. Terveellinen ja oikealämpöinen ilma jakautuu tasaisesti koko asuintilaan ilmanvaihtokanavia pitkin eikä erillisiä lämpöpumpun puhallinyksiköitä tarvita.



Oma insinööritaito ja kokemus takaavat korkean laadun

Kun teet laiteinvestointeja kotiisi haluat varmaan kotimaista valmistustekniikkaa, laitteen pitkäikäisyyttä, käytön helppoutta ja energiansäästöä. PRO greenair HP innovaation takana ovat kokeneet insinöörimme, jotka tuntevat hyvin vaihtelevan pohjoisen ilmastomme vaatimukset. Enervent on valmistanut energian talteenottolaitteita Suomessa jo yli neljännesvuosisadan. Tänä aikana olemme kasvaneet yhdeksi alamme suurimmista kotimaisista valmistajista. Jatkuva tuotekehityksemme takaa, että pystymme tarjoamaan asiakkaillemme toimivat ja energiatyötävät vaihtoehdot. Alan pitkää kokemusta ja osaamista hyödynnämme erityisesti matalaenergia- ja passiivitalorakentamisessa yhteistyössä kotimaisten talotehtaiden ja rakentajien kanssa.



5 vuoden takuu Enervent Care- huoltosopimuksella

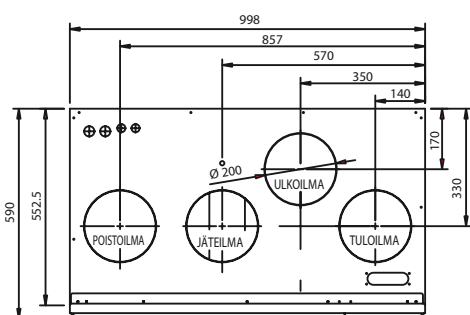
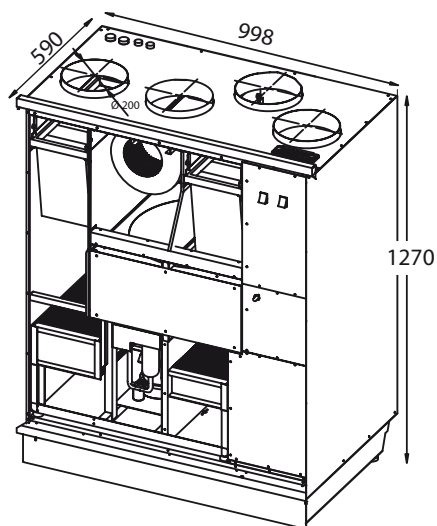
Koko maan kattava huoltopalvelumme takaa sinulle laitteesi huolettoman käytön. Solmimalla Enervent Care-huoltosopimuksen saat uudelle Enervent-laitteellesi jopa 5 vuoden takuuajan. Sopimus kattaa kaikki huoltotoimenpiteet, kuten suodattimien vaihdon, joten sinun ei tarvitse huolehtia laitteesi käyttömukavuudesta. Enervent Service palveluvalikoimaan kuuluvat myös muut yksittäiset huoltokäynnit Enervent-laitteen omista-

jille. Kotimaisuutemme mahdollistaa nopeat varaosatoimitukset ja huoltopalvelut. Pidämme huolta asiakkaistamme ja huollamme laitteesi ammattimaisesti, nopeasti ja varmasti.



**...one world
to save!**

Mitat



Pelican PRO Greenair HP™

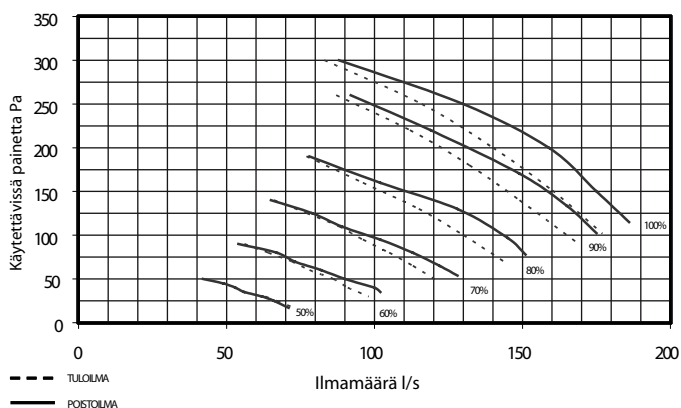
PRO
greenair
HP



Ilmämäärä Pelican eco PRO greenair HP	+160 / -173 l/s
Ilmämäärä Pelican PRO greenair HP	+180 / -195 l/s
Huoneisto Pelican eco PRO greenair HP	0 - 958 m ³
Huoneisto Pelican PRO greenair HP	0 - 1 080 m ³
Puhaltimet Pelican eco PRO greenair HP	170 / 170 W
Puhaltimet Pelican PRO greenair HP	300 / 300 W
Jännite	230 V / 50 Hz 1~
Sulake	16 A nopea
Ylikuumenemissuoja	kyllä
Kanavalähdöt	Ø 200 mm
Paino	150 kg
Suodattimet (vakio)	F5
Vaihtoehtoiset suodattimet	F7
Lämpöpumpun COP	jopa 7,8
Lämpöpumpun kylmäaine	R407C
Kompressorin nimellisteho	1,5 kW

Ominaiskäyrät

Pelican eco PRO greenair HP tulo- ja poistoilman ominaiskäyrä EU5 suodattimilla



Jälleenmyyjä:

Enervent Oy
Kipinätie 1, 06150 PORVOO
Puh. 0207 528 800
Fax. 0207 528 844

www.enervent.fi



powered by
enervent®

...one world
to save!